

KOBRA HDD



- (I)** LIBRETTO D'ISTRUZIONI
- (GB)** OPERATING INSTRUCTIONS
- (D)** BETRIEBSANLEITUNG
- (F)** MODE D'EMPLOI

SOMMARIO

Avvertenze.....	pag. 3
Importanti informazioni per la sicurezza.....	pag. 4
Imballo e vista generale.....	pag. 5-6
Caratteristiche tecniche.....	pag. 7
Installazione, avvio e funzionamento.....	pag. 8
Manutenzione.....	pag. 10
Dichiarazione di conformità.....	pag. 10



AVVERTENZE - IMPORTANTE - PERICOLO

PRIMA DELLA MESSA IN MARCIA DELL' APPARECCHIO BISOGNA LEGGERE ATTENTAMENTE LE ISTRUZIONI SULL' USO E LE SEGUENTI AVVERTENZE

- Prima di collegare l' apparecchio fare attenzione che il voltaggio e la frequenza di rete corrispondano ai dati di targa posta sulla macchina.
- Per l' utilizzo della macchina si consiglia l' uso di protezioni individuali: cuffie anti-rumore, guanti e occhiali protettivi.
- Far funzionare la macchina solo con contenitore di raccolta frammenti correttamente inserito.

TOGLIERE TENSIONE ALLA MACCHINA NEI SEGUENTI CASI:

- **Prima di svuotare il contenitore di raccolta frammenti**
- **Prima di effettuare operazioni di manutenzione e riparazione o intervenire sulle parti interne della macchina**

OSSERVARE ATTENTAMENTE LE SEGUENTI AVVERTENZE STAMPATE SULLA PARTE SUPERIORE DELLA MACCHINA:



CONSULTARE IL MANUALE



ATTENZIONE!
PRECAUZIONI DI SICUREZZA



TENERE LONTANO DALL'IMBOCCO
CRAVATTE O ALTRI PENDENTI



NON METTERE LE MANI NELL'IMBOCCO
DEL GRUPPO DI TAGLIO



NON LASCIARE UTILIZZARE L'APPARECCHIO
AI BAMBINI



TENERE LONTANO DALL'IMBOCCO
CAPELLI LUNGHI



NON USARE PRODOTTI O LUBRIFICANTI AD AEREOSOL

IMPORTANTI INFORMAZIONI PER LA SICUREZZA

UTILIZZO IN SICUREZZA

Il costruttore declina ogni responsabilità per eventuali danni a persone e/o cose, causati dalla non osservanza di quanto è riportato nel manuale di uso e manutenzione.

Il distruttore KOBRA HDD è progettato e costruito con protezioni meccaniche e dispositivi di sicurezza atti a proteggere l'operatore da possibili danni fisici.

È tassativamente vietato modificare o rimuovere i ripari, i dispositivi di sicurezza e le etichette di attenzione, nel caso l'operatore decida di apportare modifiche è da intendersi sotto la propria responsabilità, declinando sin da ora il costruttore da eventuali danni fisici causati da un utilizzo improprio, le attrezzature sono considerate conformi alla normativa solo se non modificate, le Norme comportamentali sui luoghi di lavoro sono a carico dell'acquirente e tutte le operazioni di manutenzione ordinaria e straordinaria non prevista dalla garanzia, sono da considerare sotto la propria responsabilità.

Il Costruttore garantisce il pieno rispetto delle normative vigenti in materia di rischio elettrico e rischio meccanico.

Rischi residui

L'attrezzatura deve essere utilizzata da personale formato preventivamente (IMPORTANTE).

Un mezzo "intrinsecamente" sicuro non esiste, così come non esiste il lavoratore che, con l'attenzione può "sempre" evitare l'incidente. Pertanto, NON sottovalutate i rischi connessi all'uso della macchina e concentratevi sul lavoro che state svolgendo onde evitare anche danni materiali.

Rischi connessi all'uso della macchina

Nonostante il distruttore KOBRA HDD non è da considerarsi un'apparecchio particolarmente pericoloso, occorre non sottovalutare i rischi connessi all'uso della attrezzatura stessa, seppur il costruttore con l'applicazione di tutti i dispositivi di sicurezza per un uso sicuro della macchina, ne garantisce la conformità.

La formazione verbale all'utilizzo della attrezzatura, ad ogni operatore che viene incaricato sia per l'uso sia per la manutenzione, non declina anche dalla lettura del libretto di uso e manutenzioni.

Rischio elettrico

I lavori all'impianto elettrico della macchina devono essere eseguiti solo ed esclusivamente

da personale specializzato ed autorizzato dal costruttore, se la manutenzione verrà affidata a personale esterno sarà necessario appurare che l'operatore abbia una formazione specifica sulle manutenzioni di attrezzature ed impianti elettrici, dovrà conoscere dove sono posizionate, le linee dell'alimentazione elettrica e mantenere una certa distanza da esse, dovrà rilasciare a fine lavori un certificato di conformità.

I lavori sotto tensione sono vietati.

Gli addetti all'utilizzo del distruttore, salvo non abbiano effettuato specifica formazione, non DEVONO effettuare nessuna manutenzione. Non modificate, in nessun modo, l'impianto elettrico della macchina. Qualsiasi tentativo a tale riguardo, può compromettere il funzionamento dei dispositivi elettrici provocando, in tal modo, malfunzionamenti o incidenti e invalidando la garanzia.

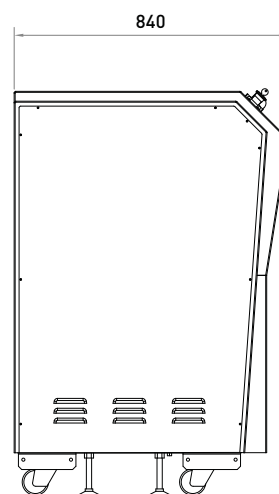
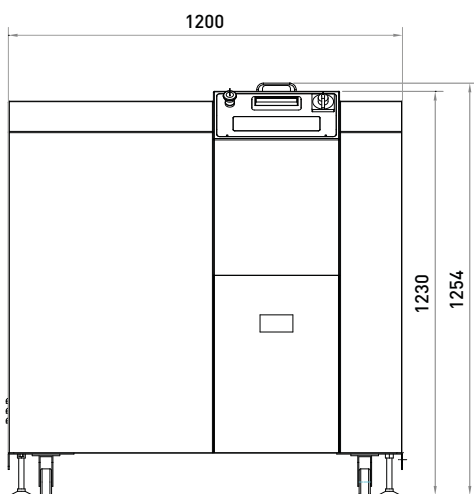
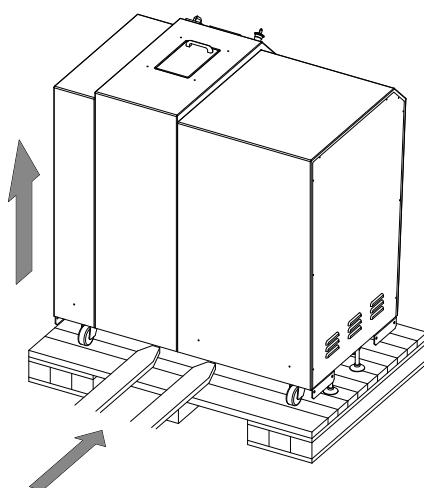
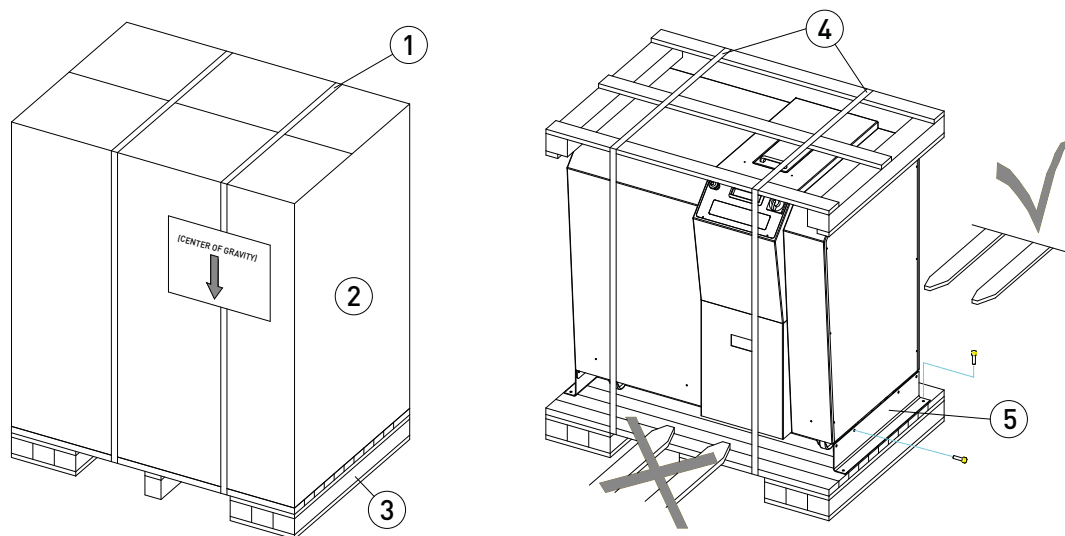
Avvertimenti

- Se sentite dei rumori insoliti o avvertite qualcosa di strano, spegnete l'apparecchio e date immediatamente comunicazione al responsabile che provvederà ad avviare la procedura di manutenzione.
- Non intervenite mai durante il funzionamento del distruttore su organi in movimento.
- Durante tutte le fasi si raccomanda la massima cautela in modo da evitare danni a persone, cose o alla macchina stessa.
- Terminato il lavoro, pulite l'area di lavoro e ad attrezzatura spenta, provvedete a rimuovere materiale superfluo.
- Prima dello spegnimento della attrezzatura controllate la sua efficienza per evitare che altri operatori si trovino una macchina non perfettamente funzionante al successivo utilizzo.
- Verificate che i tecnici utilizzino solo ricambi originali.
- Il distruttore KOBRA HDD ha prestazioni ben definite, non chiedete all'attrezzatura lavori di distruzione per i quali non è stata progettata.
- Quando il distruttore KOBRA HDD rimane inattivo per lunghi periodi, disinserite il cavo di alimentazione dalla rete elettrica.
- I posti di lavoro vanno mantenuti puliti ed ordinati, il disordine è causa di incidenti ed infortuni.

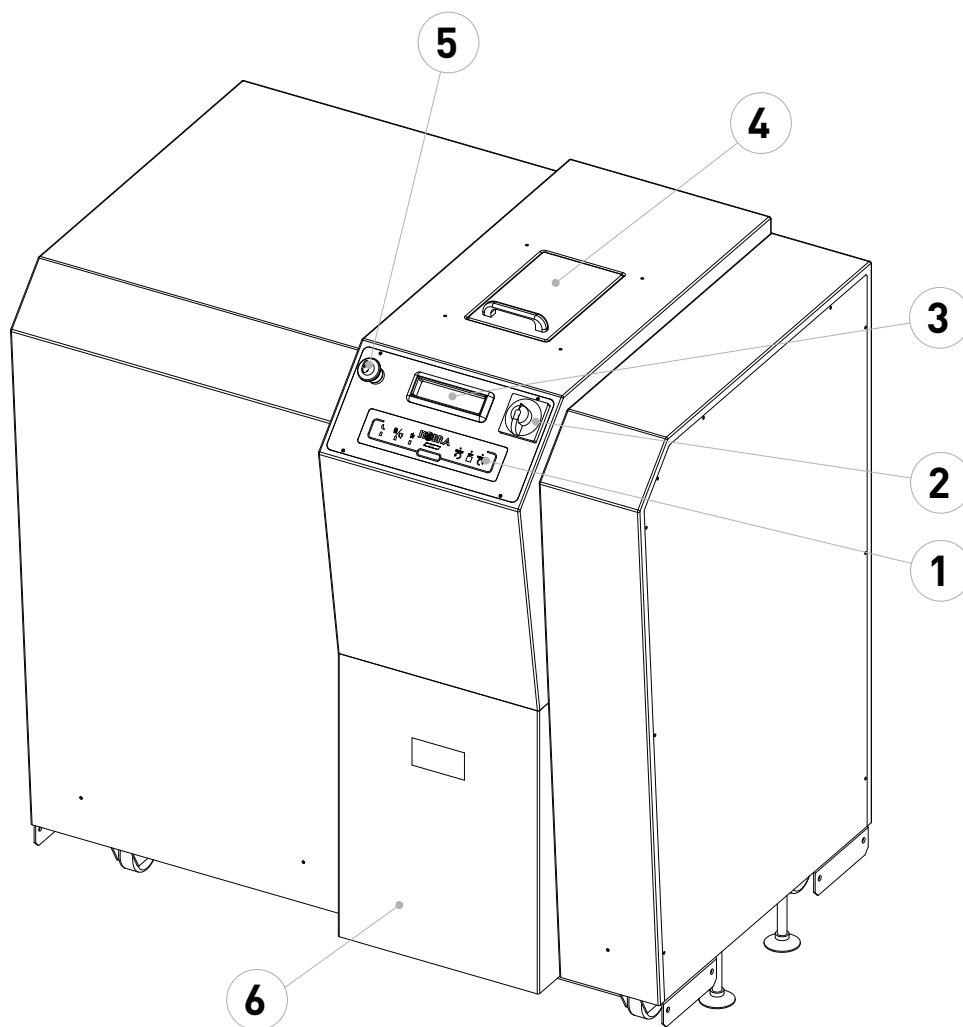
Importante:

Per l'utilizzo della macchina si consiglia l'uso di protezioni individuali: cuffie anti-rumore, guanti e occhiali protettivi.

TAVOLA A IMBALLO



VISTA GENERALE



- 1** - PANNELLO DI COMANDO
- 2** - INTERRUTTORE ON/OFF
- 3** - IMBOCCO
- 4** - SPORTELLINO D'ISPEZIONE
- 5** - FUNGO D'EMERGENZA
- 6** - CASSETTO DI RACCOLTA FRAMMENTI

CARATTERISTICHE TECNICHE

LUCE ENTRATA	127 x 30 mm
LARGHEZZA DI TAGLIO	40 mm
LIVELLO SICUREZZA ISO/IEC 21964 (DIN66399)	T-1 E-2 H-3
VELOCITA'	30 mm/s
CAPACITA' DISTRUTTIVA	Fino a 280 HDD/h
VOLTAGGIO	100-240V 50/60Hz
POTENZA	1500 W
DIMENSIONI	1200 x 840 x 1230 mm
PESO	550 Kg
CAPACITA' CONTENITORE	40 l
LIVELLO DI RUMOROSITA' (A VUOTO)	50 dB(A)

INSTALLAZIONE, AVVIO E FUNZIONAMENTO

La lettura di questo manuale Vi permetterà le migliori prestazioni dal vostro KOBRA HDD.

PREMESSA

La macchina viene fornita imballata sopra un bancale di legno per garantirne l'integrità durante il trasporto.

Munirsi di:

- Muletto con portata max. maggiore del peso del distruttore KOBRA HDD
- Chiave esagonale da 13mm
- Tenaglia o forbici

IMBALLO (Tav. A pag. 4)

Con le tenaglie o forbici tagliare la reggia (1) e rimuovere il cartone (2) dal bancale (3).

Ora il distruttore si presenta solidale al bancale tramite la reggia di sicurezza (4) e le staffe per il trasporto (5).

Tagliate la reggia (4) e rimuovete le staffe per il trasporto (5) utilizzando la chiave esagonale da 13 mm come indicato in figura.

A questo punto, con l'ausilio del muletto, potete **sollevare il distruttore solo dalla parte posteriore** come indicato in figura.

Attenzione! La manovra di sollevamento e discesa del distruttore è consigliabile venga effettuata almeno da due persone.

INSTALLAZIONE

Per apparecchi con presa scollegabile, utilizzare una presa facilmente accessibile e nelle vicinanze dell'apparecchio stesso.

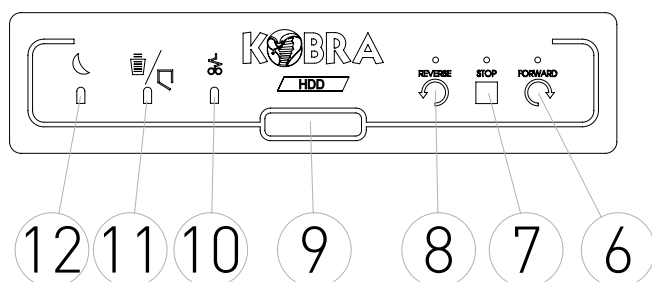
Collegate il cavo di alimentazione del Vostro distruggi documenti alla rete elettrica.

Ora il distruttore KOBRA HDD è pronto per l'utilizzo.

PANNELLO DI COMANDO

Il distruttore KOBRA HDD è dotato di pulsantiera con tecnologia TOUCH SCREEN.

Le funzioni della macchina vengono attivate con il solo sfioramento del relativo comando sul pannello di controllo.



	FORWARD (6)	Sfiorando il tasto FORWARD la macchina avvia il gruppo di taglio.
	STOP (7)	Sfiorando il tasto STOP l'apparecchio si arresta immediatamente.
	REVERSE (8)	Sfiorando il tasto REVERSE l'apparecchio esegue una retromarcia del gruppo di taglio.
	STAND-BY (12)	Il led si illumina quando il distruttore è acceso.
	SACCO PIENO (11)	Il led si illumina quando il contenitore raccolta frammenti è pieno, bloccando immediatamente i rulli di taglio.
	PORTA APERTA (11)	Il led si illumina quando il contenitore raccolta frammenti o lo sportello d'ispezione è aperto bloccando il funzionamento della macchina.
	INTASAMENTO (10)	Il led si illumina quando la macchina ha un'intasamento all'interno della camera di distruzione.
	LED ROSSI (9)	I led rossi si illuminano al passaggio del materiale da distruggere all'interno dell'imbocco.
	STOP	In caso di emergenza premendo il pulsante d'emergenza STOP si arrestano tutte le funzioni della macchina
	INTERRUTTORE ON/OFF	Interruttore di accensione della macchina

USO DELL'APPARECCHIO

Dopo aver collegato l'apparecchio alla rete elettrica ruotare l'interruttore ON/OFF in posizione "1" e accertarsi che il led di stand-by (12) sul pannello di comando sia acceso.

Premere il tasto FORWARD (6), ora il distruttore KOBRA HDD è in funzione e pronto ad accettare il materiale da distruggere.

Inserire il materiale da distruggere all'interno dell'imbocco, si accenderanno i led rossi (9), **attendere il loro spegnimento per inserire nuovamente materiale da distruggere onde evitare intasamenti quindi il blocco del gruppo di taglio.**

INTASAMENTO (TAVOLA B)

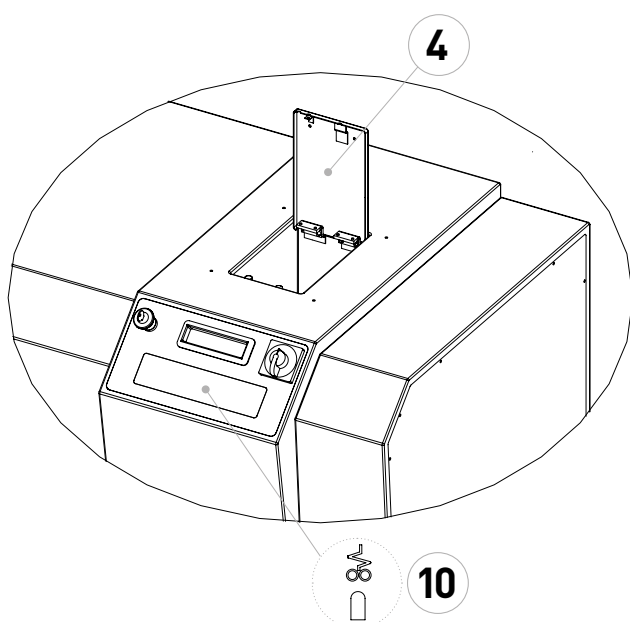
Nel caso in cui avviene un'intasamento, si illumina il led (10) sul pannello di comando, la macchina si arresta ed effettua immediatamente un'inversione dei rulli di taglio e successivamente si arresta.

Controllare visivamente il gruppo di taglio come segue:

- Ruotare l'interruttore ON/OFF da posizione 1 a posizione 0
- Scollegare la spina di alimentazione dalla presa di corrente
- Aprire lo sportellino d'ispezione (4)
- Liberare il gruppo di taglio
- Richiudere lo sportellino d'ispezione (4)
- Ricollegare la spina di alimentazione alla presa di corrente
- Ruotare l'interruttore ON/OFF in posizione "1"

Ora il distruttore è pronto nuovamente per la distruzione.

TAVOLA B

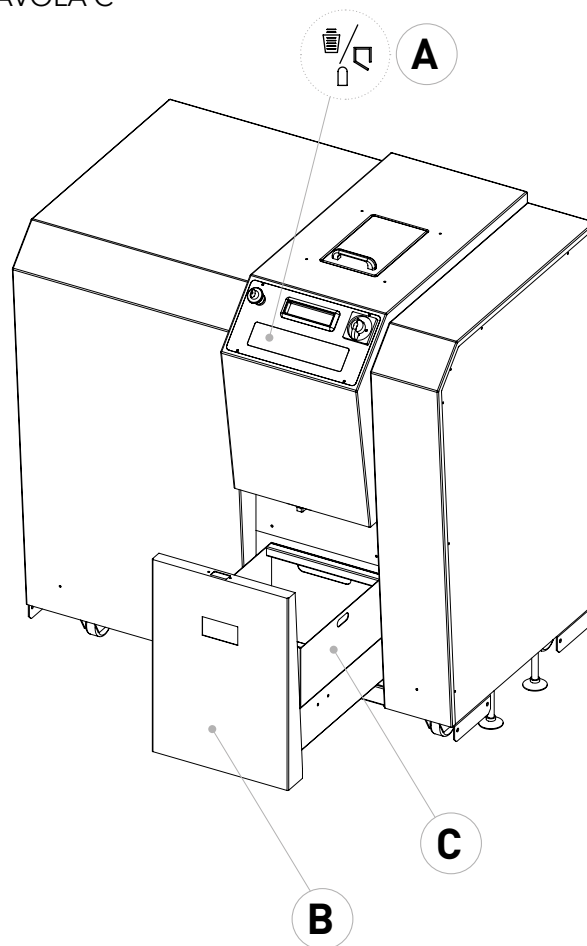


CONTENITORE RACCOLTA SFRIDI PIENO (TAVOLA C)

Quando il led (A) di sacco pieno si illumina sul pannello di comando, agire come segue:

- Ruotare l'interruttore ON/OFF da posizione "1" a posizione "0"
- Aprire il cassetto (B) di raccolta frammenti
- Prendere e svuotare il contenitore di raccolta frammenti (C).
- Riposizionare il contenitore di raccolta (C) frammenti e richiudere il cassetto (B) spingendolo fino in fondo.
- Posizionare l'interruttore ON/OFF da posizione "0" a posizione "1".

TAVOLA C

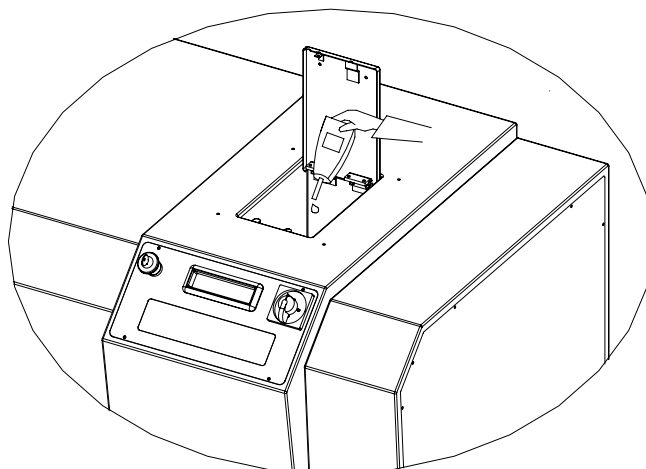


MANUTENZIONE

Prima di effettuare operazioni di manutenzione e riparazioni o di intervenire sulle parti interne della macchina, scollegare la spina di alimentazione della rete elettrica.

Il distruttore KOBRA HDD non ha bisogno di manutenzione particolare.

Comunque è buona norma lubrificare quotidianamente con olio KOBRA il gruppo di taglio per garantire massima efficienza distruttiva e durata nel tempo del gruppo di taglio. La lubrificazione deve essere eseguita manualmente immettendo olio KOBRA all'interno della camera di distruzione del gruppo come indicato in figura.



ATTENZIONE! Per la pulizia non usare mai olio sintetico, prodotti a base di benzine o lubrificanti ad aerosol di nessun tipo all'interno dell'apparecchio o nelle sue vicinanze.

DICHIARAZIONE DI CONFORMITÀ

In accordo con: - direttiva LVD 2014/35/UE
- direttiva 2011/65/CE
- direttiva 2014/30/UE

Il costruttore: ELCOMAN SRL - VIA GORIZIA, 9 - 20813 BOVISIO MASCIAGO (MI) - ITALY

Dichiara con la presente che i distruttori sotto descritti sono conformi alle norme della direttiva LVD 2014/35/UE

KOBRA serie: Kobra HDD

Le norme applicate sono:

EN 60950-1:2006/A11:2009/A1:2010/A12:2011/A2:2013
EN 55014-1:2006+A1:2009+A2:2011
EN 55014-2:1997+A1:2001+A2:2008

EN 61000-3-2:2014
EN 61000-3-3:2013

Bovisio Masciago, 30.09.2020

A. De Rosa
Ufficio tecnico



SUMMARY

Warnings..... pag. 12

Important safety information..... pag. 13

Packaging and general overview..... pag. 14-15

Technical specifications..... pag. 16

Installation, startup and operation..... pag. 17

Maintanance pag. 19

Declaration of conformity pag. 19



WARNINGS - IMPORTANT - DANGER

BEFORE TURNING ON THE DEVICE YOU FIRST NEED TO CAREFULLY READ THE INSTRUCTIONS FOR USE AND THE FOLLOWING WARNINGS

- Before plugging in the device make sure that the voltage and grid frequency correspond with what is printed on the data plate.
- Personal protection equipment should be used when operating the machine: hearing protection, protective gloves and safety glasses.
- Only start the machine when the waste bin is installed correctly.

UNPLUG THE MACHINE IN THE FOLLOWING CASES:

- **Before emptying the waste container**
- **When it is necessary to do maintenance**

PLEASE READ CAREFULLY THE FOLLOWING WARNINGS PLACED ON THE TOP OF THE MACHINE:



REFER TO THE OPERATING MANUAL



WARNING!
SAFETY PRECAUTIONS



KEEP NECK TIES OR OTHER DANGLING OBJECTS AWAY FROM THE THROAT



DO NOT PUT YOUR HANDS IN THE THROAT AND THE CUTTING KNIVES



DO NOT ALLOW CHILDREN TO OPERATE THE DEVICE



KEEP LONG HAIR AWAY FROM THE THROAT



DO NOT USE AEROSOL PRODUCTS OR LUBRICANTS

IMPORTANT SAFETY INFORMATION

SAFETY USE OF KOBRA HDD

The manufacturer is not responsible for any harm to persons or damage to items caused by failure to observe the guidelines contained in the user and maintenance manual.

The KOBRA Model HDD disintegrator is designed and manufactured with mechanical protections and safety devices to protect the operator from potential physical harm.

It is strictly forbidden to modify or remove screens, safety devices and warning labels and should the operator decide to make any modifications then it is at his or her own risk and the manufacturer hereby declines responsibility for any personal injury caused by improper use.

The machinery is considered compliant with safety standards only if not tampered with, health and safety procedures are the responsibility of the purchaser and any ordinary and extraordinary maintenance not foreseen under the product warranty are also the responsibility of the purchaser. The Manufacturer guarantees full compliance with current regulations in relation to electrical and mechanical hazards.

Residual risks

The device may only be used by staff who have received prior training (IMPORTANT).

There is no such thing as an "intrinsically" safe device, just as there is no such thing as a worker who, by simply being careful can "always" avoid accidents. Therefore NEVER underestimate the risks associated with the use of this machine and concentrate on the work you are doing in order to avoid material damage.

Risks connected with the use of the machine

Even though the KOBRA Model HDD disintegrator cannot be considered a particularly dangerous device, never underestimate the risks connected with its use, even though the manufacturer, by installing all the safety features in order to make the machine safe to use, guarantees its compliance with safety regulations.

Verbal instruction on how to use the machine for each operator who will be responsible for using and carrying out maintenance on the machine does not exonerate the user from reading the user and maintenance manual.

Electrical hazard

Any work on the electrical parts of the machine may only be carried out by specialised personnel

authorised by the manufacturer. If maintenance is carried out by external personnel, it is necessary to verify that the operator has had specific training in the maintenance of electrical systems and appliances, must know the location of power lines and keep a certain distance from them, and when the work is completed must issue a certificate of compliance.

Live working is prohibited.

Unless they have gone through special training, those authorised to operate the HDD MAY NEVER carry out any type of maintenance.

Do not make changes of any kind to the electrical parts of the machine. Any attempt to do so may compromise the operation of electrical devices and cause malfunctions or accidents and will void the warranty.

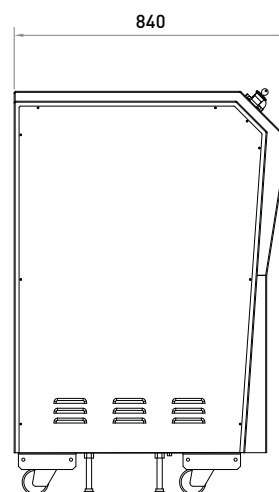
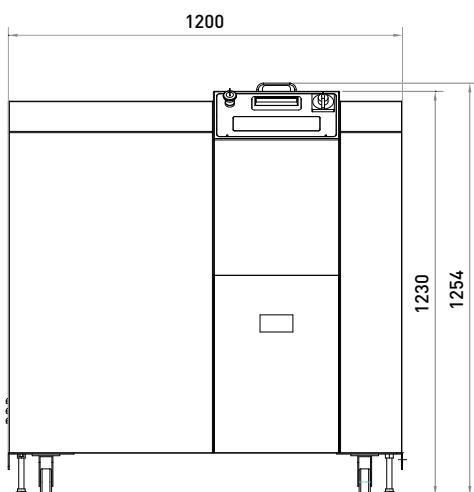
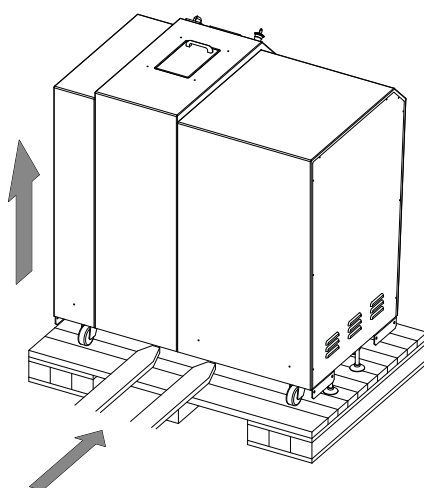
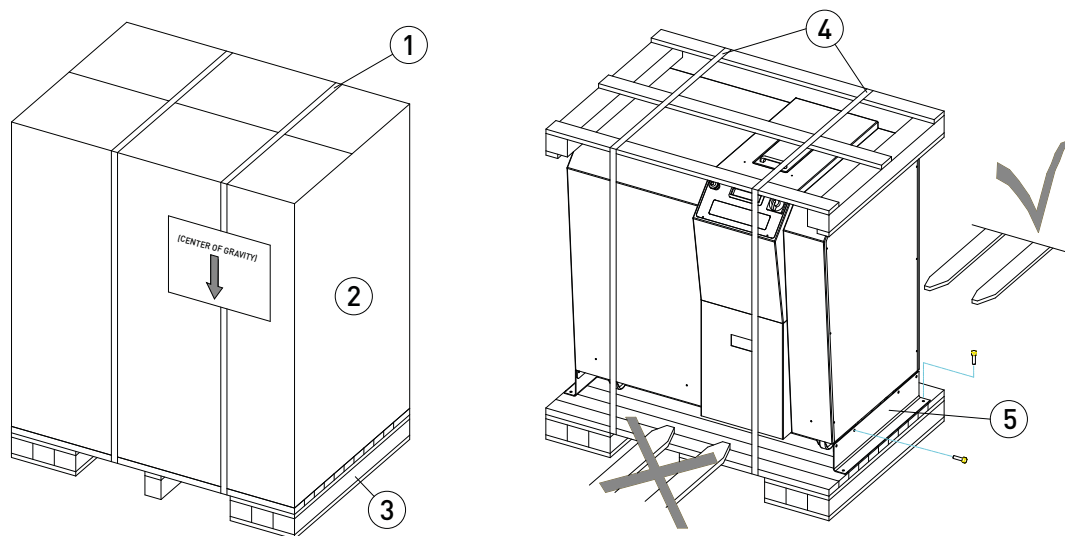
Warnings

- If you hear any strange noises or notice anything strange, switch off the machine and immediately notify the person in charge who will set maintenance procedures in motion.
- Never interfere with moving parts while the disintegrator is in operation.
- Take the utmost care at every stage of the operations in order to avoid injury or damage to things or to the machine itself.
- When the work is finished, clean the work area and, with machine switched off, remove any residual debris.
- Before switching off the machine, check it is working efficiently so that other operators do not find the machine in less than perfect working order the next time it is used.
- Check that technicians only use original spare parts.
- The KOBRA Model HDD disintegrator is intended for specific jobs, so do not expect it to do shredding work for which it was not designed.
- When the KOBRA Model HDD disintegrator is idle for long periods of time, unplug it from the power socket.
- Work stations must be kept clean and tidy. Untidiness can cause accident and injury.

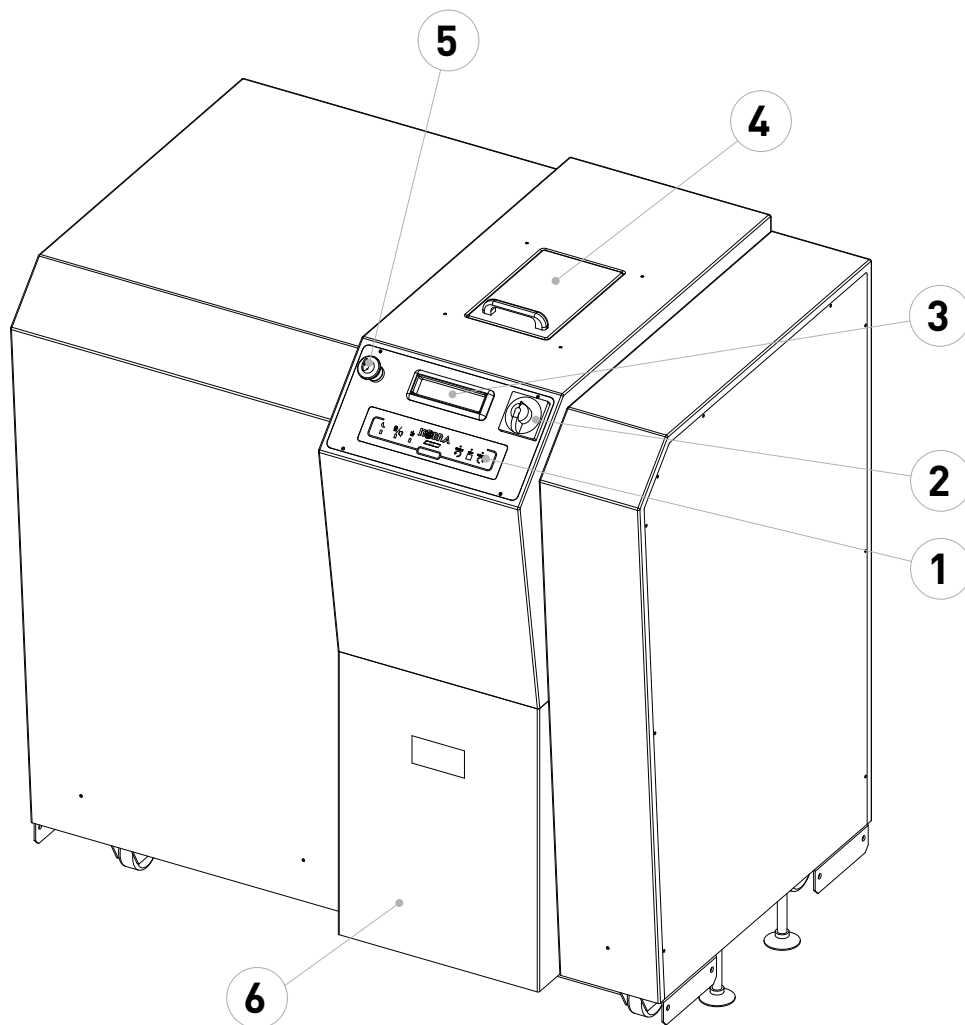
Important:

Personal protection should be worn when operating the machine: hearing protection, protective gloves and safety glasses.

TABLE A PACKAGING



GENERAL OVERVIEW



- 1** - CONTROL PANEL
- 2** - ON/OFF SWITCH
- 3** - THROAT
- 4** - INSPECTION WINDOW
- 5** - EMERGENCY STOP
- 6** - COLLECTION BIN

TECHNICAL SPECIFICATIONS

THROAT WIDTH	127 x 30 mm
SHRED SIZE	40 mm
SECURITY LEVEL ISO/IEC 21964 (DIN66399)	T-1 E-2 H-3
SPEED	30 mm/s
OUTPUT	Up to 280 HDD/h
VOLTAGE	100-240V 50/60Hz
POWER	1500 W
DIMENSIONS	1200 x 840 x 1230 mm
WEIGHT	550 Kg
WASTE CONTAINER CAPACITY	40 l
NOISE LEVEL (NO LOAD)	50 dB(A)

INSTALLATION, STARTUP AND OPERATION

Reading the operating manual will give you the best performances from your KOBRA HDD

The machine is supplied secured to a wooden pallet in order to ensure it remains intact during shipping.

Tools needed:

- Forklift with minimum lifting capacity of 800 Kg
- Pliers or strap cutters
- Size 13 hex wrench

PACKAGING (Table A pag. 14)

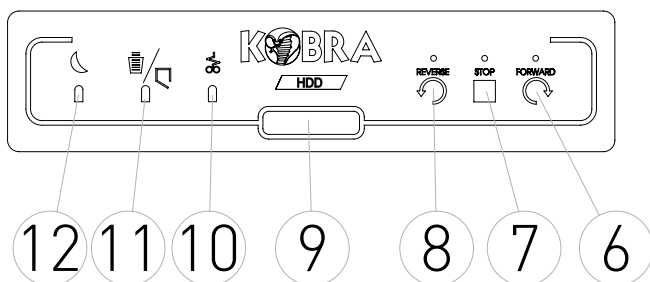
With strap cutters or pliers cut the straps (1) and remove the cardboard (2) from the pallet (3). The device is now firm on the pallet thanks to the safety straps (4) and the transport brackets (5). Cut the straps (4) and remove the transport brackets (5) using the size 13 hex wrench as shown in figure. At this point, using the forklift, you can **lift the machine from the back side** of it as shown in figure. Warning! It takes at least two people to manoeuvre the machine into position.

INSTALLATION

For devices with a detachable power cord, use an easily accessible power socket in the vicinity of the Machine. Plug the power cable of your KOBRA Model HDD into the mains. KOBRA HDD is now ready to operate.

CONTROL PANEL

KOBRA HDD is equipped with TOUCH SCREEN technology. The function of the machines are activated just by touching lightly on the control panel.



	FORWARD (6)	Touching FORWARD lightly on the control panel the machine starts operating the cutting knives.
	STOP (7)	Touching STOP lightly the machine stops immediately.
	REVERSE (8)	Touching REVERSE lightly the machine reverses the operation of the cutting knives.
	STAND-BY (12)	The LED lights up when the machine is on.
	FULL BIN (11)	The LED lights up when the waste bin is full, stopping the cutting knives immediately.
	DOOR OPEN (11)	The LED lights up when the waste bin or the inspection window is open, stopping the machine immediately.
	JAM (10)	The LED lights up when the machine is jammed.
	RED LED (9)	The red LEDs light up when the material is being shredded. They will automatically turn off once the material is fully shredded and the machine is ready to operate again.
	STOP	Press STOP in case of emergency. KOBRA HDD will stop working immediately and all its functions will no longer work.
	ON/OFF SWITCH	Switch to turn the machine on and off.

OPERATING PROCEDURES

Plug in the machine to the outlet, turn the ON/OFF power switch on the control panel to "1" and makes sure the "STANDBY" light on the control panel lights up.

Press the "FORWARD" button (6). KOBRA HDD is now ready to operate.

Feed the material to be disintegrated inside the throat. The red LEDs (9) light up. **Please wait that the red LEDs turn off before inserting other material inside the throat to avoid any possible jam and consequently the stop of the machine**

JAM (TABLE B)

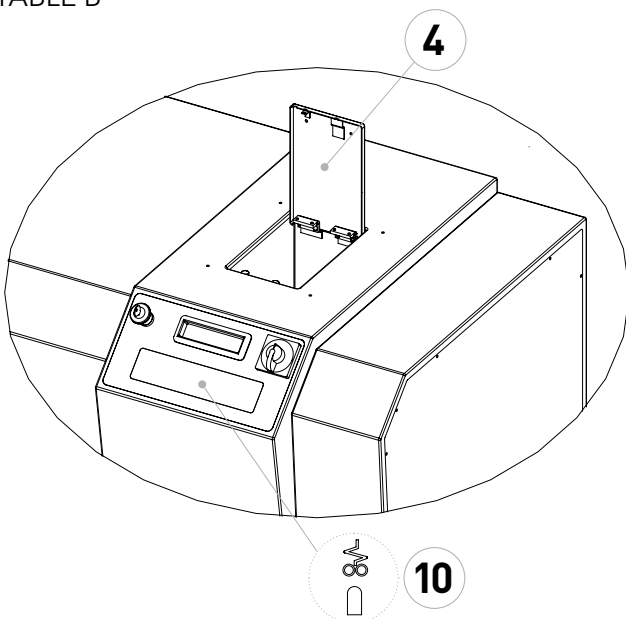
If there is a jam, the "JAM" LED light (10) comes on, the machine stops and immediately reverses rotation of the cutting knives and then comes to a complete stop.

Visually inspect the cutting knives as follows:

- Turn ON/OFF switch from position 1 to position 0
- Disconnect the power plug from the outlet
- Open the inspection window (4)
- Clear the cutting knives
- Close back the inspection window (4)
- Connect the power plug back into the outlet
- Turn ON/OFF switch back to position 1

KOBRA HDD is now ready to operate again.

TABLE B

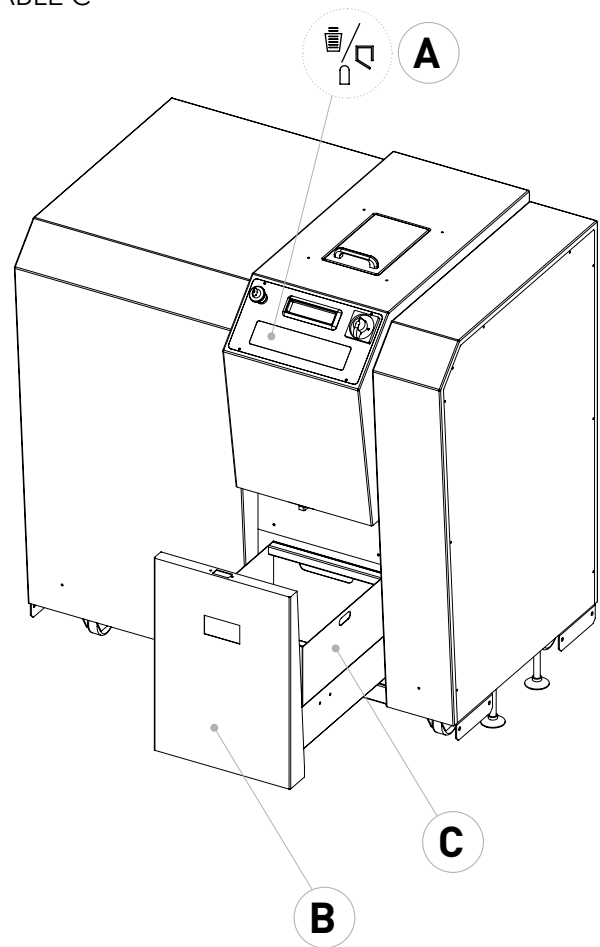


FULL WASTE CONTAINER (TABLE C)

When full bin LED (A) lights up on the control panel, act as follows:

- Turn ON/OFF switch from position 1 to position 0
- Open the waste bin (B)
- Empty the waste bin (C)
- Place the waste bin (C) back into the machine and push and close the drawer (B) all the way in
- Turn ON/OFF switch back to position 1

TABLE C



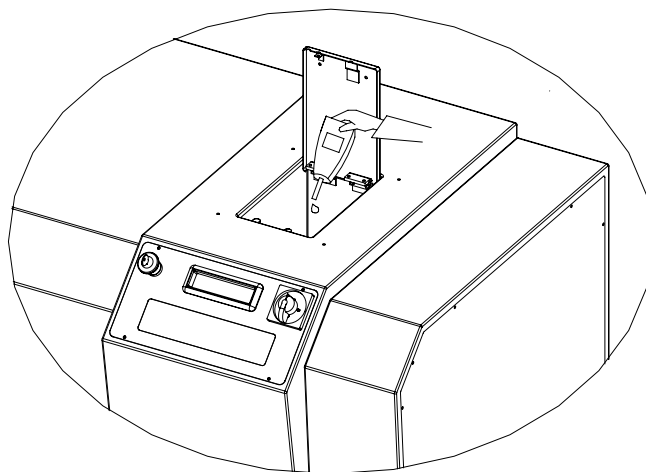
MAINTANANCE

Before carrying out any maintenance or repairs on the internal parts of the machine, disconnect the Power plug from the outlet.

KOBRA HDD does not require any particular maintenance.

Daily lubrication of the first stage mechanism with KOBRA oil is recommended for optimum performance and to prolong the life of the cutting mechanism. Lubrication must be done manually, applying KOBRA oil to the inside of the shredding chamber of the top cutting mechanism as illustrated in figure.

WARNING! Never use synthetic oil, benzene-based products or any type of aerosol products for cleaning the inside of the machine or cleaning in the vicinity of the machine.



DECLARATION OF CONFORMITY

In accordance with: - directive LVD 2014/35/UE
- directive 2011/65/CE
- directive 2014/30/UE

The manufacturer: ELCOMAN SRL - VIA GORIZIA, 9 - 20813 BOVISIO MASCIAGO (MI) - ITALY

Declares herewith that the following device meets the standards of the LVD 2014/35/UE

KOBRA series: Kobra HDD

Applied standards:

EN 60950-1:2006/A11:2009/A1:2010/A12:2011/A2:2013
EN 55014-1:2006+A1:2009+A2:2011
EN 55014-2:1997+A1:2001+A2:2008

EN 61000-3-2:2014
EN 61000-3-3:2013

Bovisio Masciago, 30.09.2020

A. De Rosa
Technical Office



INHALTSANGABE

Hinweise..... pag. 21

Wichtige Sicherheitshinweise..... pag. 22

Verpackung und Überblick..... pag. 23-24

Technische Eigenschaften..... pag. 25

Installation, Einleitung und Lauf..... pag. 26

Wartung pag. 28

Konformitätserklärung pag. 28



WARNHINWEISE - WICHTIG - GEFAHR

LESEN SIE DIESE ANLEITUNG UND DIE SICHERHEITSHINWEISE AUFMERKSAM DURCH BEVOR SIE DAS GERÄT EINSCHALTEN!

- Stellen Sie sicher, dass die Netzspannung und Frequenz mit den Angaben auf dem Typenschild übereinstimmt.
- Tragen Sie beim Arbeiten mit dem Gerät Schutzkleidung: Gehörschutz, Sicherheitshandschuhe und Schutzbrille.
- Starten Sie das Gerät erst, wenn der Abfallbehälter korrekt installiert ist.

IN FOLGENDEN FÄLLEN DEN NETZSTECKER VON STROMNETZ NEHMEN:

- **Vor dem Austauschen oder Leeren des Sammelbeutels**
- **Vor dem Ausführevon Wartungs-oder Reparaturarbeiten oder vor dem Eingreifen an innenliegenden Teilen der Maschine**

BITTE LESEN SIE DIE FOLGENDEN HINWEISE AUF DEM OBEREN TEIL DER MASCHINE AUFMERKSAM:



DAS HANDBUCH KONSULTIEREN



ACHTUNG!
SCHUTZVORKEHRUNGEN



KRAVATTEN UND ANDERE HÄNGENDE TEILE VON DER EINGABEÖFFNUNG ENTFERNT HALTEN



NICHT DIE HÄNDE IN DIE ÖFFNUNG DER SCHNEIDGRUPPE STECKEN



DAS GERÄT NICHT VON KINDERN BENUTZEN LASSEN



LANGE HAARE VON DER EINGABEÖFFNUNG ENTFERNT HALTEN



KEINE PRODUKTE ODER SCHMIERMITTEL MIT AEROSOL VERWENDEN

WICHTIGE SICHERHEITSINFORMATIONEN

SICHERE HANDHABUNG MIT KOBRA HDD

Der Hersteller ist nicht verantwortlich für Personen- und Sachschäden, die durch Nichtbeachtung der in der Betriebs- und Wartungsanleitung enthaltenen Hinweise entstehen.

Der KOBRA Hochsicherheits-Shredder Typ HDD ist mit mechanischen Schutzvorrichtungen und Sicherheitseinrichtungen ausgestattet, die den Bediener vor möglichen körperlichen Schäden schützen.

Es ist strengstens untersagt, Bildschirme, Schutzvorrichtungen und Warnschilder zu verändern oder zu entfernen. Sollte sich der Bediener entschließen, Änderungen vorzunehmen, so geschieht dies auf eigene Gefahr und der Hersteller lehnt hiermit jegliche Haftung für Personenschäden ab, die durch unsachgemäßen Gebrauch entstehen. Die Maschine wird nur dann als mit den Sicherheitsnormen konform angesehen, wenn keine Eingriffe am Gerät vorgenommen wurden. Für die Einhaltung der Gesundheits- und Sicherheitsvorkehrungen ist der Käufer verantwortlich.

Ebenso ist der Käufer für sämtliche nicht entsprechend der Garantie vorgesehenen Wartungen am Gerät verantwortlich.

Der Hersteller garantiert die vollständige Einhaltung der geltenden Vorschriften in Bezug auf elektrische und mechanische Gefährdungen.

Restrisiken

Das Gerät darf nur von Personal bedient werden, das vorher eine entsprechende Einweisung und Training hatte (WICHTIG).

Es gibt kein "eigensicheres" Gerät, so wie es auch keinen Arbeiter gibt, der trotz aller Vorsicht Unfälle "immer" vermeiden kann. Deshalb unterschätzen Sie NIEMALS die Risiken, die mit dem Arbeiten dieser Maschine verbunden sind und konzentrieren Sie sich auf Ihre Arbeit, um materielle Schäden zu vermeiden.

Gefahren im Zusammenhang mit der Benutzung der Maschine

Auch wenn der KOBRA HDD-Shredder nicht als besonders gefährliches Gerät angesehen werden kann, unterschätzen Sie niemals die mit seiner Verwendung verbundenen Risiken, auch wenn der Hersteller durch die Installation aller Sicherheitseinrichtungen, um die Maschine sicher in der Anwendung zu machen, die Einhaltung der Sicherheitsvorschriften garantiert. Die mündliche Anleitung zur Benutzung der Maschine für jeden, der für die Bedienung und Wartung der Maschine verantwortlich ist, befreit den Benutzer nicht die Bedienungs- und Wartungsanleitung aufmerksam zu lesen.

Elektrische Gefährdung

Sämtliche Arbeiten an den elektrischen Teilen der

Maschine dürfen nur durch vom Hersteller autorisiertes Fachpersonal durchgeführt werden. Wird die Wartung von externem Personal durchgeführt, ist es notwendig, sich zu vergewissern, dass sie eine spezielle Schulung in der Wartung von elektrischen Anlagen und Geräten erhalten haben. Auch ist es notwendig, dass sie den Standort der Stromleitungen kennen und einen gewissen Abstand von ihnen einhalten. Nach Abschluss der Arbeiten muss von dem externen Personal eine Übereinstimmungsbescheinigung ausgestellt werden.

Kein Arbeiten an unter Spannung stehenden Teilen.

Führen Sie als Bediener NIE irgendwelche Wartungen am Gerät durch, wenn Sie dafür keine spezielle Schulung erhalten haben.

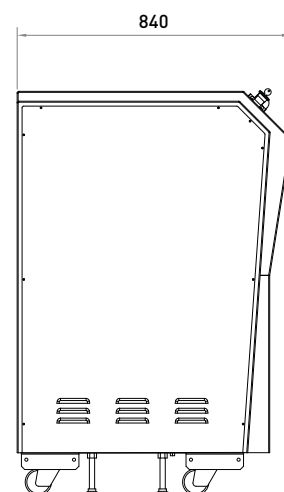
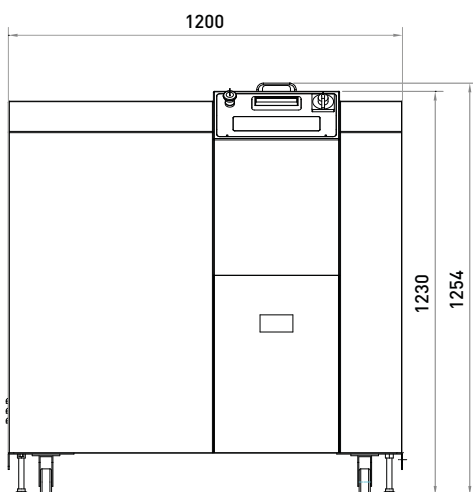
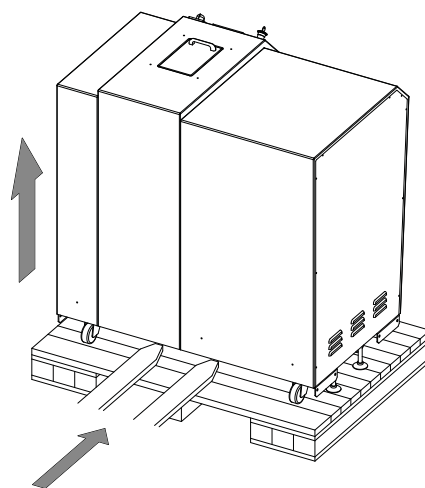
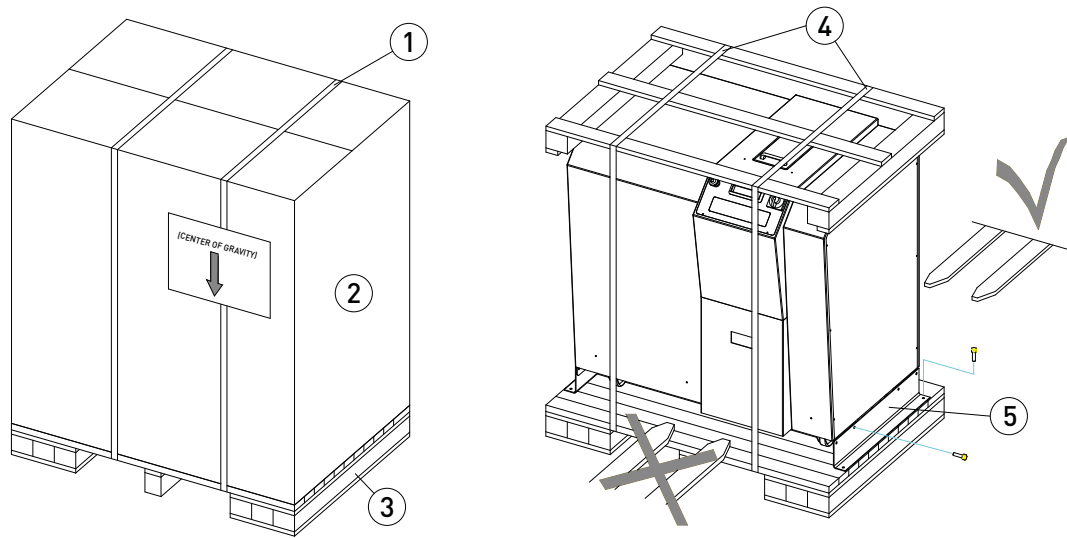
Nehmen Sie keine Veränderungen an den elektrischen Teilen der Maschine vor. Jeder Versuch dies zu tun, kann die Funktionsfähigkeit elektrischer Teile beeinträchtigen und so zu Funktionsstörungen oder Unfällen führen. In diesem Fall erlischt auch die Garantie.

Gefahrenhinweise

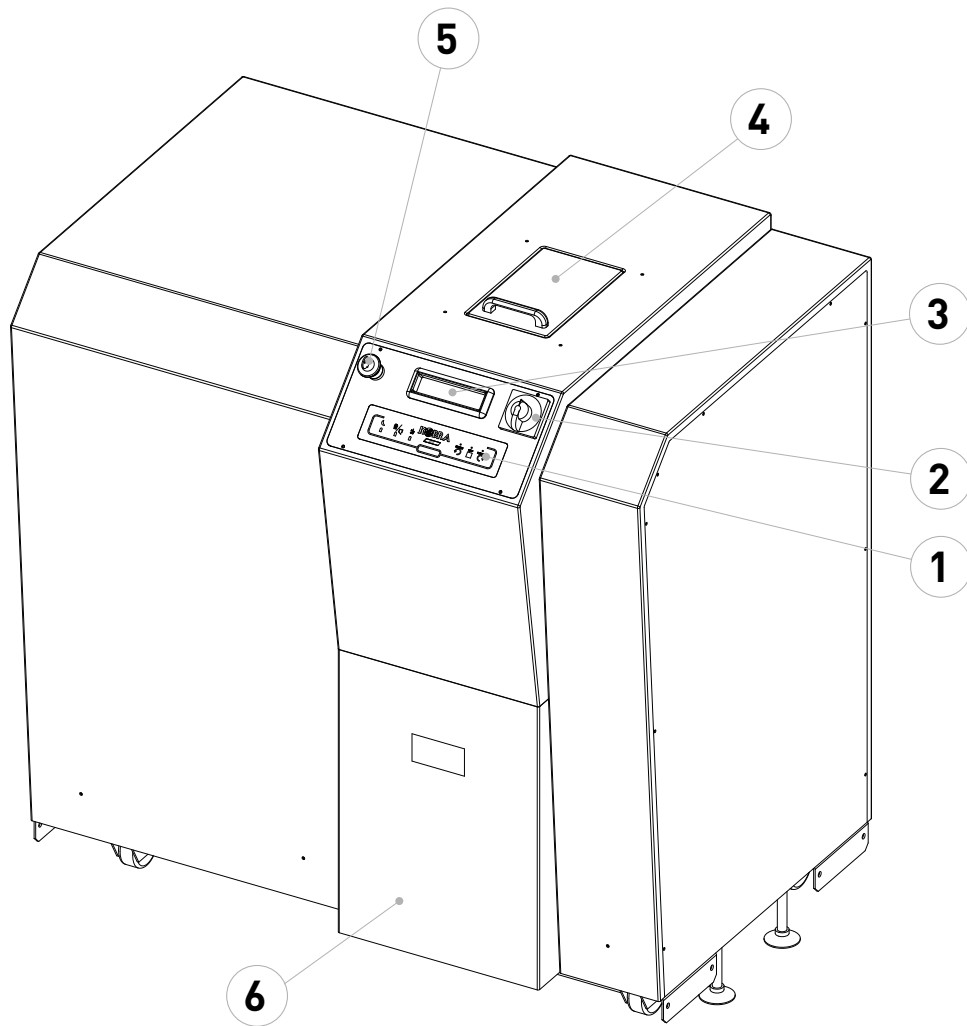
- Wenn Sie ein seltsames Geräusch hören oder irgendetwas besonders am Gerät wahrnehmen, schalten Sie dieses aus informieren Sie sofort das verantwortliche Personal, das sich um die Instandhaltung und Wartung kümmert.
- Greifen Sie niemals während des Betriebs des Shredders in bewegliche Teile.
- Arbeiten Sie stets äußerst sorgfältig mit dem Gerät, um Verletzungen oder Schäden an Gegenständen oder an der Maschine selbst zu vermeiden.
- Reinigen Sie nach Beenden der Arbeit den Arbeitsbereich, schalten Sie das Gerät aus und entfernen Sie mögliche Reste.
- Prüfen Sie vor dem Ausschalten der Maschine, ob diese einwandfrei funktioniert, damit andere Personen beim nächsten
- Arbeiten die Maschine nicht in einem schlechteren Zustand vorfinden.
- Stellen Sie sicher, dass Techniker nur Original-Ersatzteile verwenden.
- Der KOBRA HDD Shredder ist zum Einsatz für spezielle Anforderungen vorgesehen. Erwarten Sie daher kein erfolgreiches
- Shreddern von Produkten, für welche das Gerät nicht vorgesehen ist.
- Wenn der KOBRA HDD Shredder für längere Zeit nicht benutzt wird, ziehen Sie den Netzstecker.
- Der Bedienbereich muss sauber und ordentlich gehalten werden. Unordnung kann zu Unfällen und Verletzungen führen.

Wichtig: Tragen Sie beim Arbeiten mit dem Gerät Schutzkleidung: Gehörschutz, Sicherheitshandschuhe und Schutzbrille.

TABELLE A VERPACKUNG



ÜBERBLICK



- 1** - CONTROL PANEL
- 2** - AN/AUS SCHALTER
- 3** - ZUFÜHRSCHACHT
- 4** - OBERER TURM
- 5** - NOTAUS TASTE
- 6** - ABFALLBEHÄLTER

TECHNISCHE SPEZIFIKATIONEN

ZUFÜHRUNG	127 x 30 mm
SCHNITTBREITE	40 mm
SICHERHEITSTUFE VERGLEICHBAR MIT ISO/IEC 21964 (DIN66399)	T-1 E-2 H-3
GESCHWINDIGKEIT	30 mm/s
OUTPUT	bis zu 280 HDD/h
SPANNUNG	100-240V 50/60Hz
STÄRKE	1500 W
GRÖÖE	1200 x 840 x 1230 mm
GEWICHT	550 Kg
FASSUNGSVERMÖGEN DES ABFALLBEHÄLTERS	40 l
GERÄUSCHNIVEAU (NO LOAD)	50 dB(A)

INSTALLATION, EINLEITUNG UND LAUF

Durch das Lesen dieses Handbuchs werden Sie die besten Leistungen von Ihrem KOBRA HDD erbringen.

Die Maschine wird auf einer Holzpalette befestigt geliefert, um Schäden während des Transportes zu vermeiden.

Benötigtes Werkzeug:

- Hubwagen oder Gabelstapler mit einer Mindesttragfähigkeit von 800 kg
- Zangen oder Bandscheren
- Inbusschlüssel Größe 13

VERPACKUNG (Tabelle A Seite 4)

Schneiden Sie die Bänder (1) auf und entfernen Sie den Karton (2).

Benötigtes Werkzeug: Bandscheren oder Zangen. Entfernen Sie die obere Palette (3).

Entfernen Sie den seitlichen Transportschutz (4-5).

Benötigtes Werkzeug: Inbusschlüssel Größe 13.

Heben Sie den KOBRA HKD Shredder von der hinteren Seite der Palette. Benötigte Ausrüstung: Gabelstapler.

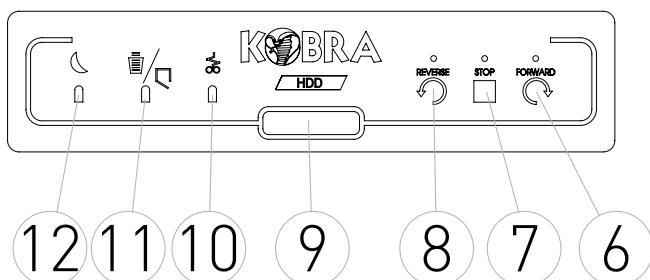
Zum Manövrieren der Maschine werden mindestens zwei Personen benötigt.

INSTALLATION

Bei Geräten mit abnehmbarem Netzkabel verwenden Sie eine leicht zugängliche Steckdose in der Nähe der Maschine. Schließen Sie das Netzkabel Ihres KOBRA HDD an das Stromnetz an. Die Maschine ist jetzt zum Funktionieren bereit.

CONTROL PANEL

KOBRA HDD ist mit TOUCH SCREEN Technologie ausgestattet. Die Funktionen der Maschine aktivieren sich mit einer lichten Eingabe auf den Control Panel.



	FORWARD (6)	Drücken Sie auf FORWARD (weiter) und der Schneidmechanismus Ihres Shredders startet automatisch.
	STOP (7)	Drücken Sie STOP und die Maschine stoppt automatisch.
	REVERSE (8)	Drücken Sie REVERSE und die Maschine vertauscht die Operation des Scheidmechanismus.
	STAND-BY (12)	Das Led leuchtet wenn die Maschine angeschaltet ist.
	VOLLER SAMMERBEHÄLT-ER. (11)	Das Led leuchtet wenn der Sammelbehälter voll ist und stoppt den Schneidmechanismus automatisch.
	TURM OFFEN (11)	Das Led leuchtet wenn der Sammelbehälter oder das Kontrollfenster offen ist, die Maschine stoppt automatisch.
	STAU (10)	Das Led leuchtet bei einem Stau.
	ROTE LED (9)	Das Led leuchtet wenn das Material vernichtet wird. Sie werden automatisch ausgeschaltet sobald das Material total vernichtet ist und die Maschine ist wieder zum Funktionieren bereit.
	STOP	Im Notfall drücken Sie STOP, KOBRA HDD stoppt automatisch.
	AN/AUS SCHALTER	Schaltet die Maschine an oder aus.

ARBEITEN MIT DEM GERÄT

ARBEITEN MIT DEM GERÄT

Schließen Sie das Gerät an das Stromnetz an, und schalten Sie es am An/Aus-Schalter ein (Position 1).

Sobald der Schalter auf "I" steht, leuchtet das "STAND-BY" Licht (12) am Bedienfeld auf.

Drücken Sie auf "WEITER" (Forward) (6) und der Schneidmechanismus Ihres Shredders startet automatisch. Führen Sie das zu zerkleinernde Material in die Zuführung oben am Gerät ein (9). Achten Sie darauf, dass Sie nicht zu viel Material in den Zerkleinerungsbereich, um einen Stau zu vermeiden und den Schneidmechanismus nicht zu blockieren. Wenn das Material zu schnell eingeführt wird, kann dies zu einem Stau führen.

Bitte warten Sie, bis die roten LEDs erlöschen, bevor Sie anderes Material in die Eingangsöffnung einführen.

STAU (TABELLE B)

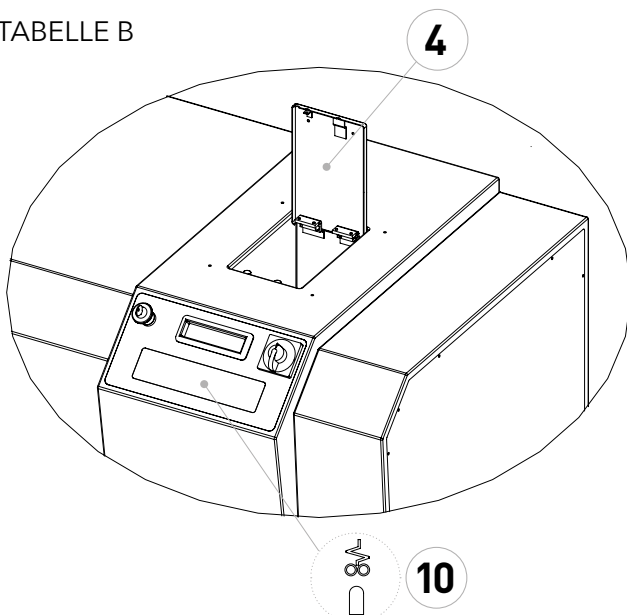
Bei einem Stau leuchtet die Lampe "STAU" (jam) (10) und das Signal "STOPP ZUFÜHRUNG" am Bedienfeld auf. Das Gerät hält an und die Schneidwellen beginnen sofort rückwärts zu laufen, bis der Shredder ganz stoppt.

Überprüfen Sie den Schneidmechanismus wie folgt:

- AN/AUS schalten von der Position 1 zur Position 0
- Schließen Sie das Netzkabel Ihres KOBRA HDD an das Stromnetz aus.
- Öffnen Sie die obere Abdeckung des Turms mit dem Schlüssel (4)
- Entfernen Sie die Reste im Schneidwerk
- Schließen Sie die Abdeckung wieder (4)
- Schließen Sie das Netzkabel Ihres KOBRA HDD an das Stromnetz an.
- AN/AUS schalten wieder zu der Position 1

Die Maschine ist jetzt zum Funktionieren bereit.

TABELLE B



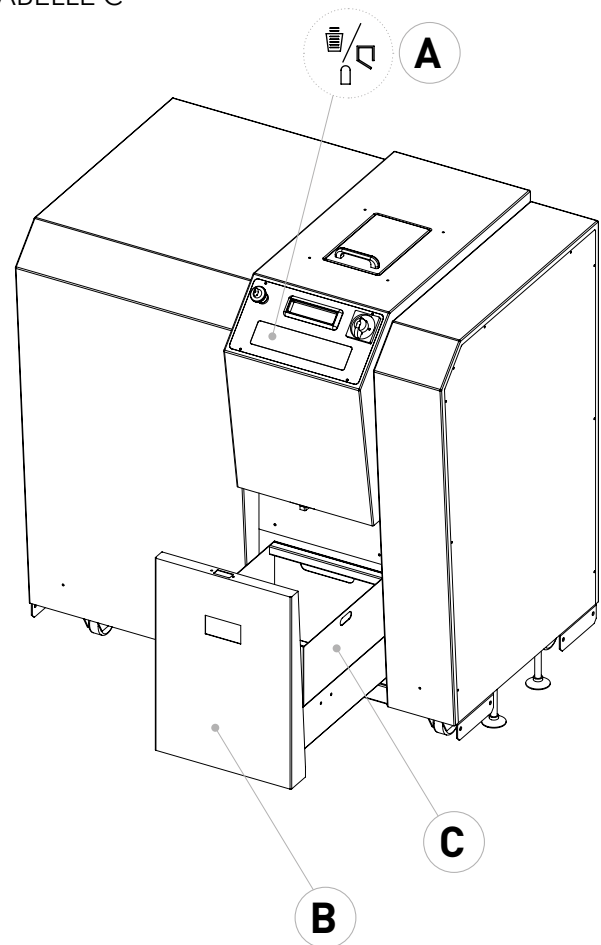
VOLLER SAMMERBEHÄLTER (TABELLE C)

Wenn der Sammelbehälter voll ist leuchtet das Led (A) vom volleren Sack auf dem Control Panel.

Überprüfen Sie den Behälter wie folgt:

- AN/AUS schalten von der Position 1 zur Position
- Öffnen Sie den Sammelbehälter (B)
- Leeren Sie den Sammelbehälter (C)
- Stellen Sie den Sammelbehälter (C) in die Maschine zurück und schließen Sie wieder (B)
- AN/AUS schalten wieder zu der Position 1

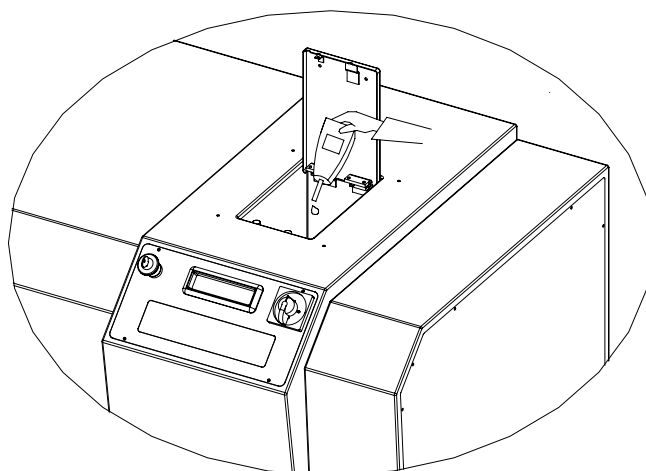
TABELLE C



WARTUNG

Vor dem Ausführen von Wartungs- und Reperaturarbeiten oder vor dem Eingriff an den innenliegenden Teilen der Maschine den Stecker für die Stromzufuhr aus der Steckdose ziehen

Der Aktenvernichter KOBRA HDD erfordert keine besondere Wartung. Jeden Tag sollte die Schneidgruppe mit KOBRA Öl abgeschmiert werden, um die Leistungsfähigkeit und Lebensdauer der Schneidgruppe zu gewährleisten. Schmierung sollte händlich beim Öleinsetzung in den Vernichtungsraum wie im Bild gezeigt geführt werden.



ACHTUNG! Wenden Sie nie syntetisches Öl, Benzol-Basis Produkte oder andere Aerosolprodukte für die Reinigung der Innenmaschine oder in der Nähe der Maschine.

KONFORMITÄTSERKLÄRUNG

Übereinstimmung mit: - Richtlinie LVD 2014/35/UE
- Richtlinie 2011/65/CE
- Richtlinie 2014/30/UE

Der Hersteller: ELCOMAN SRL - VIA GORIZIA, 9 - 20813 BOVISIO MASCIAGO (MI) - ITALY

erklärt hiermit, daß die nachstehend beschriebenen Aktenvernichter übereinstimmen mit den Bestimmungen der EG Richtlinie LVD 2014/35/UE

KOBRA Serie: Kobra HDD

Angewendete Normen:

EN 60950-1:2006/A11:2009/A1:2010/A12:2011/A2:2013
EN 55014-1:2006+A1:2009+A2:2011
EN 55014-2:1997+A1:2001+A2:2008

EN 61000-3-2:2014
EN 61000-3-3:2013

Bovisio Masciago, 30.09.2020

A. De Rosa
Technische Abteilung

A. De Rosa

SOMMAIRE

Avertissements.....	pag. 30
Informations importantes de sécurité.....	pag. 31
Emballage et vue générale.....	pag. 32-33
Caractéristiques techniques.....	pag. 34
Installation, démarrage et fonctionnement.....	pag. 35
Entretien	pag. 37
Déclaration de conformité.....	pag. 37



AVERTISSEMENTS - IMPORTANT - DANGER

AVANT D'UTILISER LA MACHINE, LISEZ ATTENTIVEMENT LES INSTRUCTIONS ET AVERTISSEMENTS SUIVANTS:

- Avant de brancher l'appareil, assurez-vous que le voltage et la fréquence de votre réseau électrique soient conformes aux informations indiquées sur la plaque située sur l'appareil.
- Lors de l'utilisation de la machine il est conseillé de porter des Equipements de Protection Individuelle : protections auditives, gants et lunettes de protection.
- Utilisez l'appareil seulement lorsque la corbeille de recueil des fragments est correctement insérée.

METTEZ L'APPAREIL HORS TENSION DANS LES CAS SUIVANTS:

- **Avant de vider la corbeille**
- **Avant d'effectuer toute opération de maintenance / réparation ou intervention sur les parties internes de la machines**

OBSERVEZ ATTENTIVEMENT LES AVERTISSEMENTS SUIVANTS INDIQUES SUR LA PARTIE SUPERIEURE DE LA MACHINE:



SE REFERER AU MANUEL



ATTENTION!
MESURES DE SECURITE



TENIR ELOIGNES DE LA FENTE D'INTRODUCTION LES
CRAVATES OU AUTRES OBJETS PENDANTS



NE PAS METTRE LES MAINS DANS LA FENTE
D'INTRODUCTION OU LE BLOC DE COUPE



NE PAS AUTORISER LES ENFANTS A SE SERVIR DE
L'APPAREIL



TENIR LES LONGS CHEVEUX ELOIGNES DE LA FENTE
D'INTRODUCTION



NE PAS UTILISER D'AEROSOLS

INFORMATIONS IMPORTANTES DE SECURITE

PRECAUTIONS D'EMPLOI

Le fabricant décline toute responsabilité concernant les dommages causés aux personnes ou aux matériels, dus au non-respect des règles d'utilisation figurant dans ce manuel.

Le destructeur KOBRA HDD est conçu et fabriqué avec des protections mécaniques et des dispositifs de sécurité afin de protéger l'opérateur contre d'éventuels dommages corporels.

Il est strictement interdit de modifier ou de déplacer les écrans, les dispositifs de sécurité et d'avertissements. Dans le cas où l'opérateur déciderait d'effectuer de son propre chef des modifications sur l'appareil, il en assumerait pleinement les risques et les conséquences. Le fabricant décline donc toute responsabilité concernant les dommages causés suite à une utilisation inappropriée. Le mécanisme est considéré comme conforme aux normes de sécurité uniquement si celui-ci n'est pas trafiqué ou modifié.

Les procédures d'hygiène et de sécurité sont de la responsabilité de l'acheteur. Les entretiens de maintenance ordinaires ou extraordinaires non couverts par la garantie sont également de la responsabilité de l'acheteur.

Le fabricant garantit le respect total de la réglementation en vigueur en matière de risques électriques et mécaniques.

Risques résiduels

L'appareil doit être utilisé uniquement par du personnel ayant reçu une formation appropriée (IMPORTANT).

Il n'y a pas de dispositif «intrinsèquement sûr», tout comme il n'y a pas de travailleur qui, même en faisant attention, ne peut pas «toujours» éviter les accidents. Par conséquent ne sous-estimez JAMAIS les risques associés à l'utilisation de cette machine et soyez concentré sur le travail que vous faites cela afin d'éviter des dégâts matériels et corporels.

Risques liés à l'utilisation de la machine

Bien que le Kobra HDD ne puisse être considéré comme un appareil particulièrement dangereux, ne sous-estimez jamais les risques liés à son utilisation, même si le fabricant, en installant tous les systèmes de sécurité nécessaires sur cet appareil pour une utilisation sécurisée, garantit sa conformité aux normes en vigueur. Une formation verbale sur « comment utiliser l'appareil » à chaque opérateur qui sera responsable de l'utilisation et de l'entretien de celui-ci, ne dispense pas l'utilisateur de la lecture du manuel d'instructions de cet appareil.

Danger électrique

Toute maintenance ou intervention sur une partie électrique de l'appareil doit être effectuée par une

personne qualifiée et autorisée par le fabricant. Si cette intervention est réalisée par du personnel extérieur, il est nécessaire de vérifier que l'opérateur a suivi une

formation spécifique sur systèmes et appareils électriques. Celui-ci doit également connaître l'implantation des circuits électriques et prendre toutes les précautions de sécurité nécessaires. Un procès verbal de maintenance devra être remis à l'issue de la prestation.

Les travaux sous tension sont interdits.

A moins d'avoir suivi une formation spécifique, les opérateurs habilités à utiliser le KOBRA HDD ne devront JAMAIS effectuer de maintenance, ni tenter d'apporter des modifications aux parties électriques de l'appareil. Toute tentative pourrait compromettre le fonctionnement des parties électriques et causer ainsi des dysfonctionnements ou des accidents et annulerait la garantie.

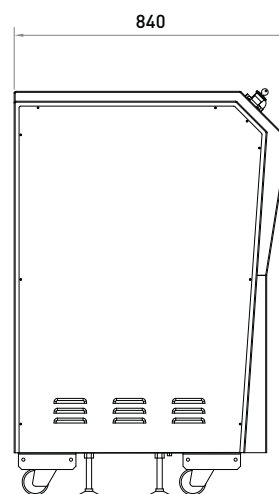
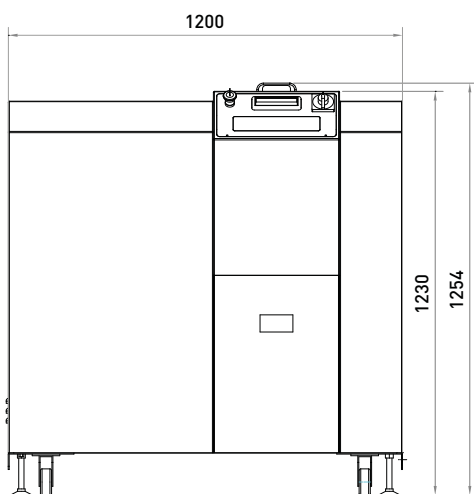
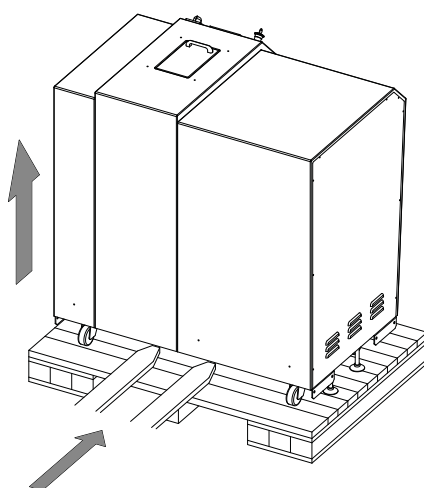
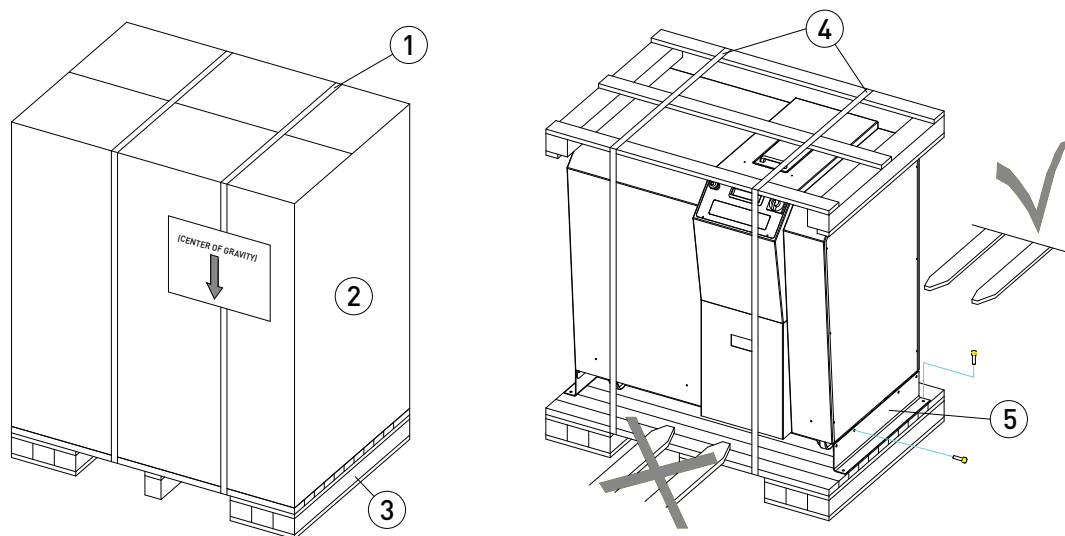
Avertissements

- Si vous entendez un bruit suspect ou notez un élément inhabituel, arrêtez la machine et signalez-le immédiatement à la personne responsable en charge des procédures de maintenance.
- N'intervenez jamais sur l'appareil durant son fonctionnement.
- Prenez les plus grandes précautions à chaque étape du fonctionnement pour éviter les blessures, les dommages sur l'environnement ou la machine elle-même.
- Lorsque le travail est terminé, nettoyez l'espace de travail, machine éteinte, retirez tous les résidus ou débris.
- Avant d'éteindre la machine, vérifiez que le travail s'est effectué correctement et cela afin que les autres opérateurs ne trouvent pas un appareil moins performant lors de la prochaine utilisation.
- Vérifiez que les techniciens utilisent uniquement les pièces détachées originales.
- Le Kobra HDD est fait pour une utilisation spécifique, vous ne pourrez donc pas l'utiliser à d'autres fins.
- Lorsque le Kobra HDD n'est pas utilisé pendant une longue période, débranchez-le.
- L'espace de travail doit être propre et dégagé, un espace encombré pouvant causer des accidents et des blessures.

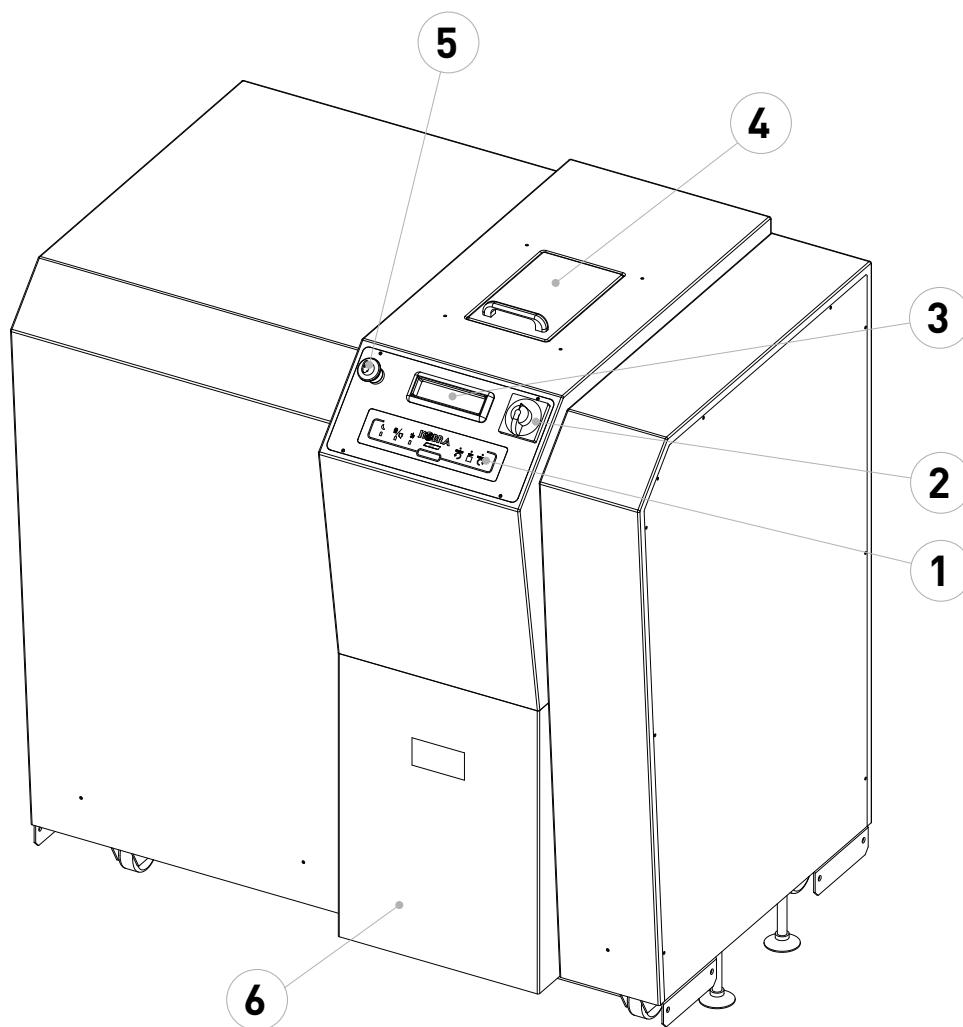
Important:

Portez des Equipements de Protection Individuelle lorsque vous utilisez l'appareil: protection auditive, protection oculaire, protection coupure.

TABLE A EMBALLAGE



VUE D'ENSEMBLE



- 1** - PANNEAU DE CONTRÔLE
- 2** - INTERRUPTEUR ON/OFF
- 3** - FENTE D'INSERTION
- 4** - TRAPPE DE CONTRÔLE
- 5** - BOUTON D'ARRÊT D'URGENCE
- 6** - PORTE D'ACCÈS CORBEILLE

CARACTERISTIQUES TECHNIQUES

FENTE D'INSERTION	127 x 30 mm
TAILLE DE COUPE	40 mm
NIVEAU DE SECURITE ISO/IEC 21964 (DIN66399)	T-1 E-2 H-3
VITESSE	30 mm/seconde
CAPACITE DE DESTRUCTION	Jusqu'à 280 HDD/heure
TENSION	100-240V 50/60Hz
PUISSANCE DU MOTEUR	1500 W
DIMENSIONS	1200 x 840 x 1230 mm
POIDS	550 Kg
CAPACITE DE LA CORBEILLE	40 l
NIVEAU SONORE (A VIDE)	50 dB(A)

INSTALLATION, DEMARRAGE ET FONCTIONNEMENT

La lecture de cette notice vous permettra d'optimiser l'utilisation de votre KOBRA HDD.

PREAMBULE

La machine est livrée emballée et fixée sur une palette en bois pour garantir sa protection pendant le transport.

Outils nécessaires:

- Chariot élévateur avec capacité de levage de 600 kg
- Clé hexagonale de 13 mm
- Paire de pinces ou cutter

EMBALLAGE (Table A page 32)

Avec les pinces ou le cutter coupez les sangles (1) et enlevez le carton (2) de la palette (3). Le destructeur est fixé à la palette par la sangle de sécurité (4) et par les barres de maintien (5).

Découpez la sangle (4) et enlevez les barres de maintien (5) à l'aide de la clé hexagonale de 13 mm comme indiqué sur l'illustration.

A l'aide du chariot élévateur, **soulevez le destructeur uniquement par la face arrière** comme indiqué dans l'illustration.

Attention! Il est vivement conseillé d'effectuer les manoeuvres de levage et de descente du destructeur à minimum deux personnes.

INSTALLATION

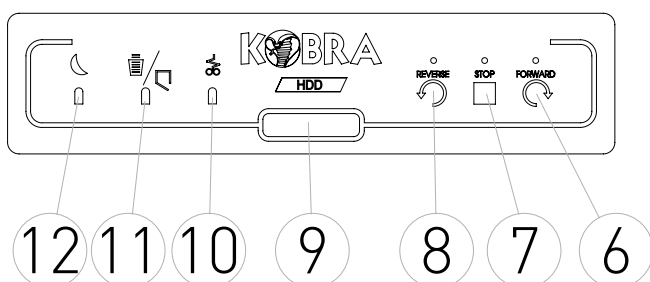
Pour les appareils disposant d'un cordon d'alimentation séparé, utilisez une prise facile d'accès et à proximité de l'appareil. Branchez le câble d'alimentation de votre destructeur de documents à une prise.

Le destructeur KOBRA HDD est prêt à l'emploi.

PANNEAU DE CONTROLE

Le destructeur KOBRA HDD est commandé par la technologie TOUCH SCREEN.

Les fonctions de la machines sont activées par le simple effleurement des commandes sur le panneau de contrôle.



	FORWARD (6)	Active le bloc de coupe.
	STOP (7)	L'appareil s'arrête immédiatement.
	REVERSE (8)	Active la marche-arrière du bloc de coupe.
	STAND-BY (12)	Le voyant LED s'allume quand le destructeur est sous tension.
	SAC PLEIN (11)	Le voyant LED s'allume quand la corbeille est pleine, ce qui bloque immédiatement les lames de coupe.
	PORTE OUVERTE (11)	Le voyant LED s'allume quand la corbeille ou bien la trappe de contrôle sont ouvertes, ce qui bloque le fonctionnement de la machine.
	SURCHARGE (10)	Le voyant LED s'allume quand la chambre de destruction est surchargée.
	VOYANTS ROUGES (9)	Les voyants LED rouges s'allument lorsqu'on introduit du matériel à détruire dans la fente d'insertion.
	STOP	En cas d'urgence, appuyez sur le bouton d'arrêt d'urgence STOP pour arrêter toutes les fonctions de la machine.
	INTERRUPTEUR ON/OFF	Interrupteur marche/arrêt.

UTILISATION DE L'APPAREIL

Après avoir branché l'appareil à une prise, tournez l'interrupteur ON/OFF en position "1" et assurez-vous que le voyant de stand-by (12) sur le panneau de contrôle soit allumé.

Appuyez sur FORWARD (6): le destructeur KOBRA HDD est en fonction et prêt à charger du matériel à détruire.

Insérez le matériel à détruire dans la fente d'insertion, les voyants rouges s'allument (9).

Attendez leur extinction avant d'insérer à nouveau du matériel afin d'éviter les surcharges et par conséquent le blocage des blocs de coupe.

SURCHARGE (TABLE B)

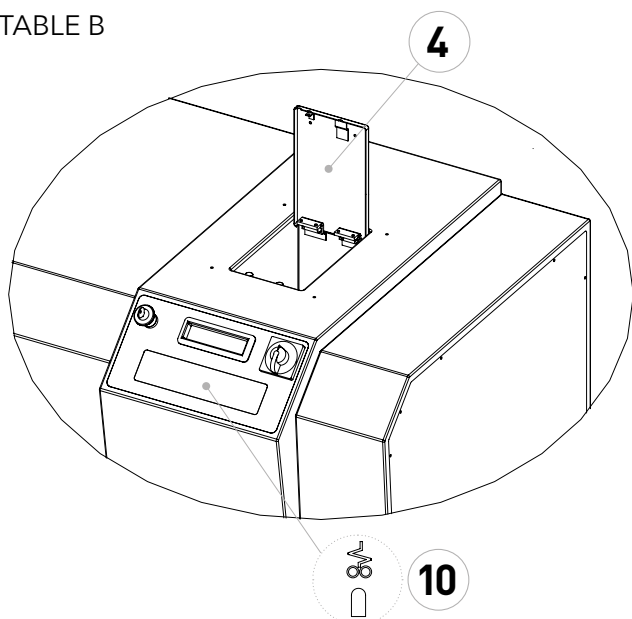
Dans le cas d'une surcharge, le voyant (10) s'allume sur le panneau de contrôle. La machine s'arrête et effectue immédiatement une inversion des rouleaux de coupe et s'arrête ensuite.

Effectuez un contrôle visuel de groupe de coupe comme suit:

- Tournez l'interrupteur ON/OFF de la position 1 à 0
- Débranchez le cordon d'alimentation de la prise
- Ouvrez la trappe de contrôle (4)
- Nettoyez le bloc de coupe
- Refermez la trappe de contrôle (4)
- Branchez le cordon d'alimentation à la prise
- Tournez l'interrupteur ON/OFF en position "1"

Le destructeur est à nouveau prêt à détruire.

TABLE B

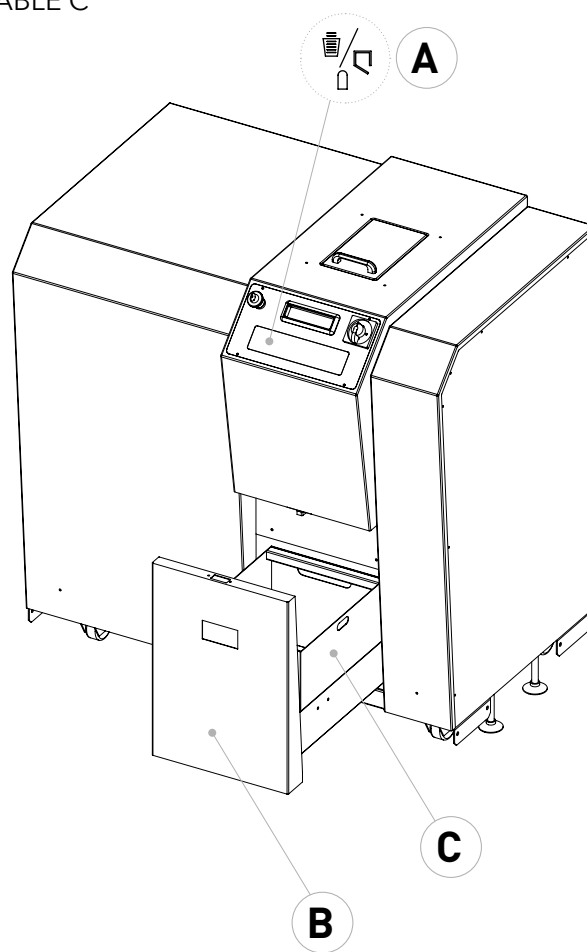


CORBEILLE DE DEBRIS PLEINE (TABLE C)

Lorsque le voyant (A) de sac plein s'illumine sur le panneau de contrôle, procédez comme suit:

- Tournez l'interrupteur ON/OFF en position 1 à 0
- Ouvrez le tiroir (B) de recueil des fragments (C)
- Enlevez et videz la corbeille (C)
- Remettez en place la corbeille (C) et refermez le tiroir (B) en le poussant jusqu'au fond
- Tournez l'interrupteur ON/OFF en position 0 à 1

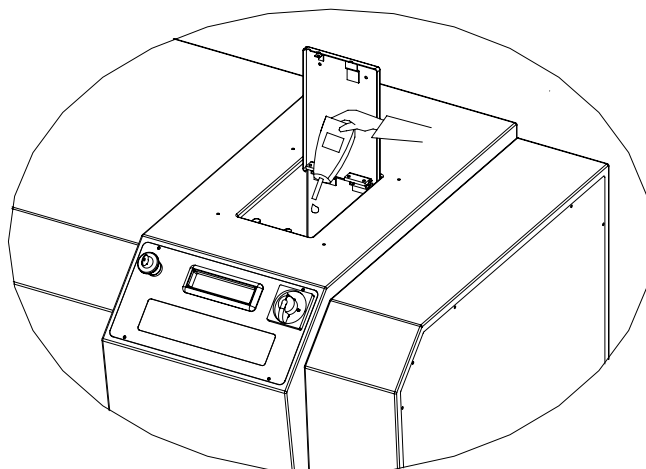
TABLE C



ENTRETIEN

Avant d'effectuer toute opération d'entretien et de réparation ou bien intervenir sur les parties internes de la machine, débranchez le cordon d'alimentation de la prise.

Le destructeur KOBRA HDD ne requiert pas d'entretien particulier. Cependant, il est recommandé de bien lubrifier quotidiennement le bloc de coupe avec l'huile KOBRA pour optimiser au maximum l'efficacité de destruction et la durée de vie du bloc de coupe. La lubrification doit être effectuée manuellement en injectant de l'huile KOBRA à l'intérieur de la chambre de destruction, comme illustré sur le schéma.



ATTENTION! Pour le nettoyage n'utilisez jamais d'huile de synthèse, de produits à base de benzène ou toute forme d'aérosol à l'intérieur de la machine ou bien à proximité.

DECLARATION DE CONFORMITE

En accord avec: - directive LVD 2014/35/UE
 - directive 2011/65/CE
 - directive 2014/30/UE

Le fabricant: ELCOMAN SRL - VIA GORIZIA, 9 - 20813 BOVISIO MASCIAGO (MI) - ITALY

Déclare par la présente que les destructeurs mentionnés ci-dessous sont conformes aux normes de la directive LVD 2014/35/UE

Gamme KOBRA: Kobra HDD

Normes appliquées:

EN 60950-1:2006/A11:2009/A1:2010/A12:2011/A2:2013
 EN 55014-1:2006+A1:2009+A2:2011
 EN 55014-2:1997+A1:2001+A2:2008

EN 61000-3-2:2014
 EN 61000-3-3:2013

Bovisio Masciago, 30.09.2020

A. De Rosa
 Bureau Technique



ELCOMAN

Via Gorizia, 9
20813 Bovisio Masciago (MB) Italy
T +39 0362 593584
F +39 0362 591611
kobra@elcoman.it
www.elcoman.it



UNI EN ISO 9001:2015



Cert.No.9105.EL16

ISO 9000 REGISTERED
QUALITY COMPANY